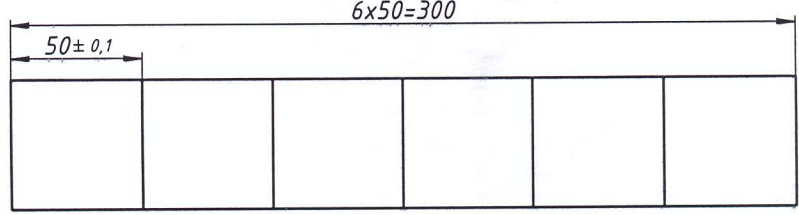
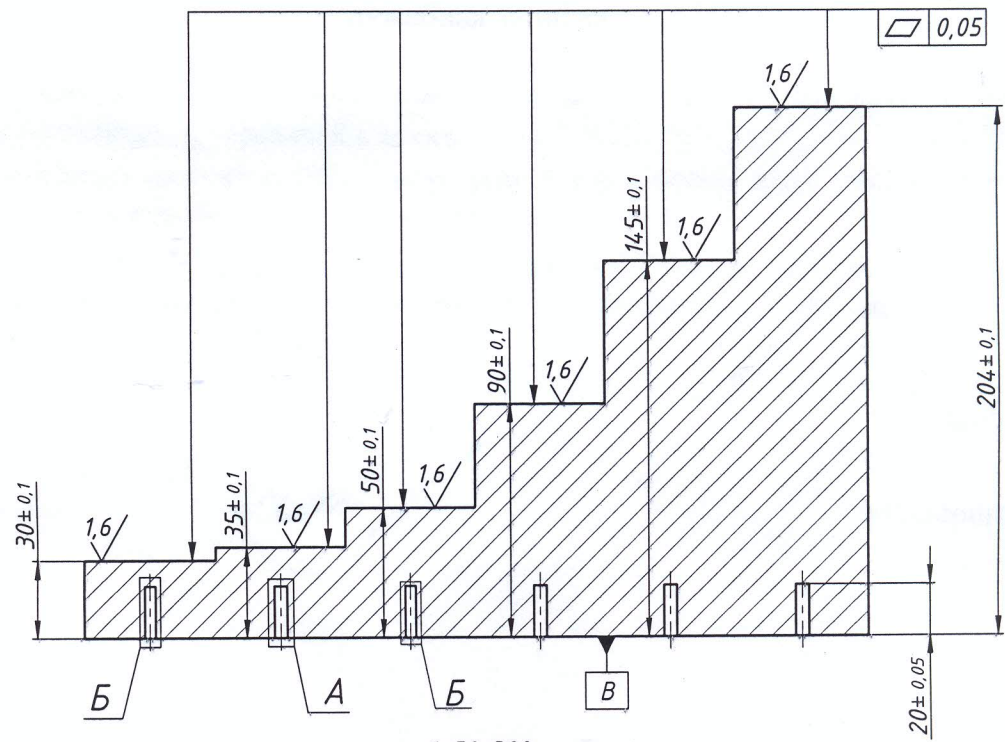
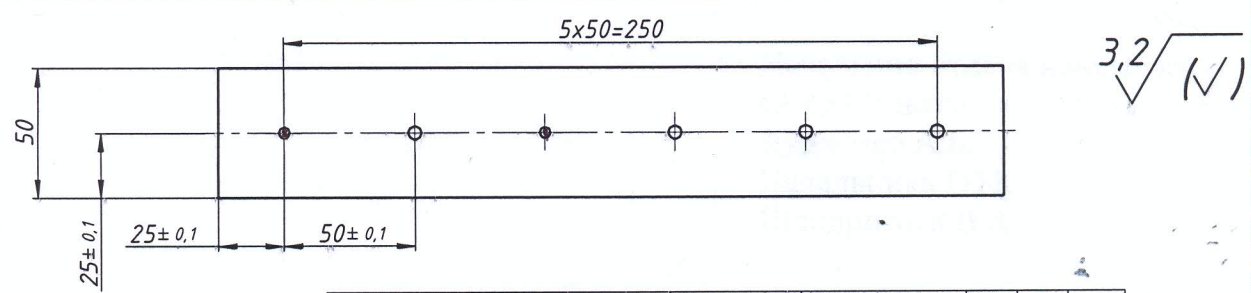
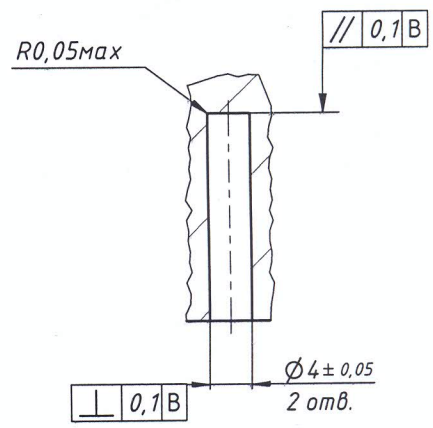


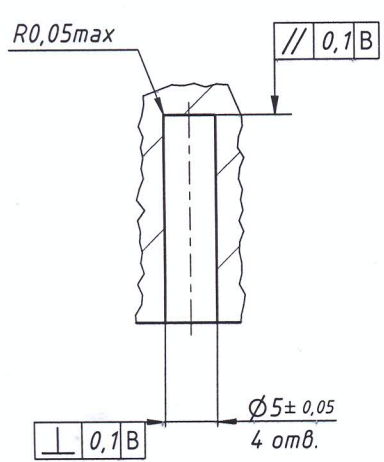
УС242-00.00.001



Б (2:1)



А (2:1)



1. Н12, н12, ±IT12/2.
2. Данный чертеж предназначен для производства.

УС242-00.00.001			
Изм. Лист	№ док.м.	дата	ОСО32.008-09 №1
Разраб.	Мартьянович	07.2015	
Пров.	Климентьев	24.15	Лит. Масса Масштаб
Т. контр.	Дудченко	07.15	
Нач.отд.	Дудченко	07.15	Лист Листов 1
Н. контр.	Анищенко	07.15	Сталь 20 ГОСТ 1050-88
Утв.	Никоненко	08.07.15	

Копировал

Формат А3

Перв. примен.  
Справ. №

Подп. и дата  
Инв. № д.д.л.  
Взам. инв. №  
Инв. № подл.  
0046  
05.08.15

